



Руководство по эксплуатации

AMR-904BM

FM/MP3/USB/SD 1DIN ресивер

Морская серия

FM/MP3/USB/SD 1DIN receiver

Marine series

50W_{x4}
MAX POWER



acv® IDEAS OF THE FUTURE

В соответствии с проводимой политикой постоянного контроля и совершенствования технических характеристик и дизайна возможно внесение изменений в данное руководство без предварительного уведомления пользователя!



Содержание

Меры предосторожности.....	4
Ознакомьтесь перед использованием.....	5
Порядок установки и извлечения проигрывателя.....	6
Проводные соединения.....	9
Описание передней панели.....	10
Основные операции	11
Режим радио.....	12
Медиа проигрыватель.....	13
Режим BLUETOOTH	15
Пульт дистанционного управления	16
Возможные неполадки и способы их устранения.....	17
Технические характеристики.....	18

Меры предосторожности



При возникновении каких-либо трудностей в эксплуатации устройства, обращайтесь в авторизованный сервисный центр. Устройство имеет встроенный жидкокристаллический монитор, поэтому при транспортировке и установке будьте предельно осторожны.

Не рекомендуется протирать поверхность устройства абразивными моющими средствами.

Рабочее напряжение проигрывателя – 12В (+ / - 2В), постоянный ток. При более низком или высоком напряжении не рекомендуется использовать устройство, так как можно легко повредить.

Перед включением аппарата убедитесь, что температура в салоне автомобиля находится в диапазоне от 0 до +45 градусов.

Для замены используйте предохранители, рассчитанные на силу тока, приведенную на держателе предохранителя. Если предохранитель перегорает несколько раз подряд, тщательно проверьте электрические соединения на предмет короткого замыкания. Также проверьте напряжение в бортовой сети автомобиля.

Во избежание повреждений не подвергайте аппарат воздействию прямых солнечных лучей, теплового излучения или потоков горячего воздуха. Если температура в салоне автомобиля слишком высокая, то не включайте аппарат до тех пор, пока температура в салоне не снизится. Не подвергайте прибор воздействию резкой смены температуры.

Ознакомьтесь перед использованием

В целях повышения безопасности движения не отвлекайте ваше внимание на выполнение сложных операций по управлению системой.

Любые операции, требующие повышенного внимания водителя, необходимо выполнять только после полной остановки автомобиля в безопасном месте. Несоблюдение этого требования может стать причиной ДОРОЖНО-ТРАНСПОРТНОГО ПРОИСШЕСТВИЯ.

Устанавливайте такой уровень громкости, при котором вы можете слушать внешние шумы во время движения.

Несоблюдение этого требования может стать причиной ДОРОЖНО-ТРАНСПОРТНОГО ПРОИСШЕСТВИЯ.

Сведите к минимуму просмотр дисплея при управлении автомобилем.

Несоблюдение этого требования может стать причиной ДОРОЖНО-ТРАНСПОРТНОГО ПРОИСШЕСТВИЯ.

Запрещается разбирать или модифицировать данный аппарат.

Данные действия могут привести к несчастному случаю, возгоранию или поражению электрическим током.

Подключайте систему только к источнику постоянного тока 12В.

Использование иных источников питания может стать причиной возгорания, электрического удара и прочих повреждений.

При замене предохранителей – используйте только аналогичные по номиналу.

Использование предохранителей ненадлежащего номинала может стать причиной возгорания, электрического удара и прочих повреждений.

Порядок установки и извлечения проигрывателя

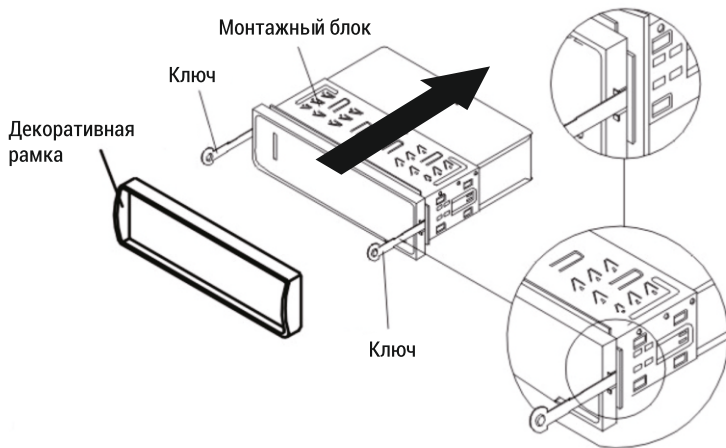
- Перед окончательной установкой подключите электропроводку по временной схеме и убедитесь, что это все работает правильно.
- Для обеспечения правильной установки используйте только детали, поставляемые в комплекте с устройством. Использование посторонних деталей может привести к неисправности.
- В целях сохранения гарантии этот товар должен быть установлен у официального дилера.
- Установите устройство в таком месте чтобы оно не мешало водителю и не нанесло травму пассажиру, в случае внезапной остановки, например, при экстренном торможении.
- Избегайте устанавливать устройство в местах, где оно может быть подвергнуто воздействию высоких температур, таких как прямые солнечные лучи или горячий воздух обогревателя, а также где оно будет подвержено воздействию пыли, грязи или чрезмерной вибрации.
- Обязательно снимите переднюю панель перед установкой устройства.

Для правильной установки устройства отсек для установки радиоаппаратуры в приборной панели должен соответствовать следующим размерам.



Кроме того, следует проверить, достаточна ли глубина отсека для размещения в ней аппарата. Перед началом работ убедитесь, что зажигание выключено. Кроме того, рекомендуется, если возможно, отсоединить провод от «-» клеммы аккумулятора транспортного средства.

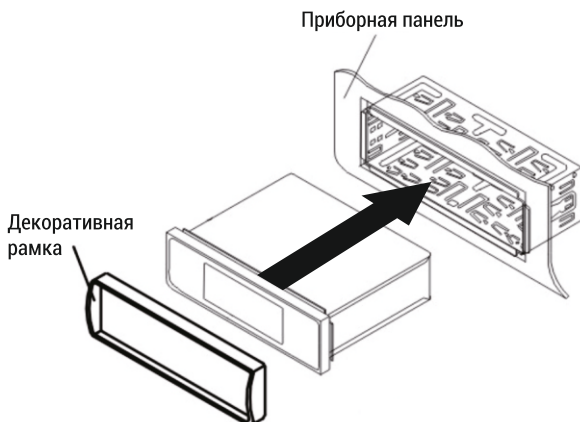
1) Вставьте до упора ключи в пазы с боков аппарата. Извлеките проигрыватель из монтажной рамки.



2) Вставьте монтажную раму (без корпуса проигрывателя) в отсек приборной панели и отогните «язычки» при помощи отвертки. Не все «язычки» подходят под конструкцию приборной панели конкретного транспортного средства, выберите наиболее подходящие.

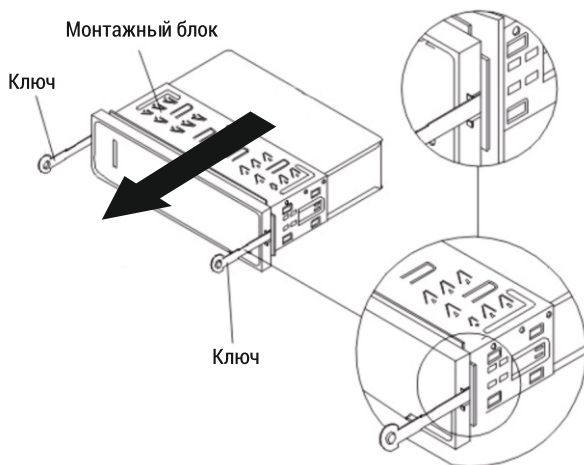
3) Подсоедините к проигрывателю разъемы питания и динамиков, разъем антенны. Убедитесь, что провода нигде не пережаты.

Аккуратно вставьте проигрыватель в монтажную раму до щелчка фиксаторов, следя при этом за положением подключенных проводов, чтобы случайно не повредить их.



Извлечение ресивера

Убедитесь, что зажигание выключено. Отсоедините провод от «-» клеммы аккумулятора транспортного средства. Снимите металлическую скобу с задней стенки устройства (если она устанавливалась ранее). Вставьте до упора ключи в пазы на боковых поверхностях передней панели. Извлеките ресивер из рамки, потянув его на себя.



Проводные соединения

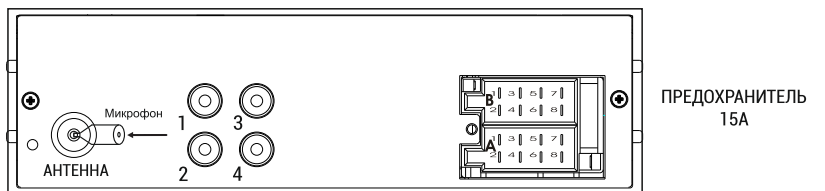
- Убедитесь, что бортовое напряжение вашего транспортного средства +12 вольт с отрицательным значением на корпусе.
- Перед началом монтажа отключите бортовое электропитание, удалив предохранитель из ресивера. По окончании подключения всех проводов, установите его на место.
- Соедините провода, как показано на рисунке.
- Если ваше транспортное средство не имеет ISO разъем, вы можете приобрести его в магазине автоаксессуаров.

Примечание:

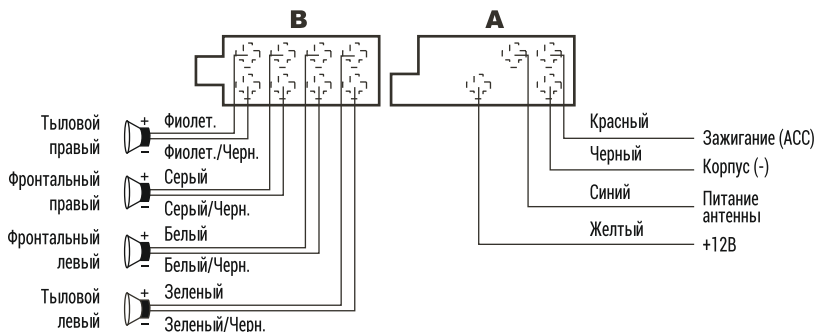
Неправильное подключение может привести к повреждению ресивера и к аннулированию гарантии на данное устройство.

Замена предохранителя

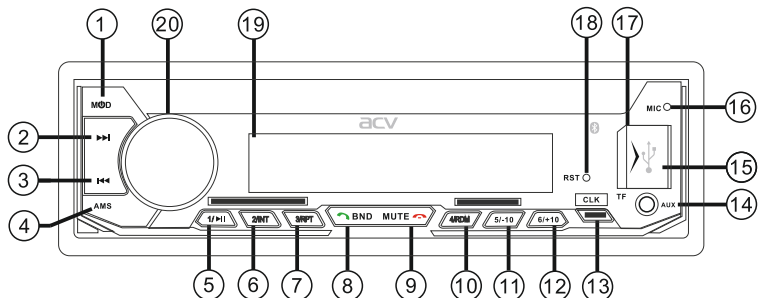
Чтобы заменить предохранитель, удалите перегоревший предохранитель из гнезда и вставьте новый, такого же номинала.



- ① RCA Выход фронт правый.
- ② RCA Выход фронт левый
- ③ RCA Выход тыл правый
- ④ RCA Выход тыл левый



Описание передней панели AMR-904BM



1. **MCD** кнопка включения/выключения устройства, выбора режимов ресивера.
2. Кнопка: **⏩** переключение на предыдущий трек в режиме медиа плеера, поиск предыдущей радиостанции в режиме радио.
3. Кнопка: **⏪** переключение на следующий трек в режиме медиа плеера, поиск следующей радиостанции в режиме радио.
4. **AMS** кнопка автоматической настройки радио, сканирования запомненных станций.
5. **1/|I** - кнопка включения установленной радиостанции в режиме радио, в режиме медиа плеера включение Воспроизведения/Паузы.
6. **2/INT**- кнопка включения установленной радиостанции в режиме радио, в режиме медиа плеера включение демо режима.
7. **3/RPT** кнопка включения установленной радиостанции в режиме радио, в режиме медиа плеера включение повтора трека/повтора всех треков
8. **BND** кнопка выбора частотного диапазона ресивера в режиме **Bluetooth** – ответ на входящий звонок
9. **MUTE** кнопка выключения/включения звука, в режиме **Bluetooth** – сброс телефонного соединения.
10. **4/RDM** кнопка включения установленной радиостанции в режиме радио, в режиме медиа плеера включение случайного воспроизведения.
11. **5/-10** кнопка включения установленной радиостанции в режиме радио, в режиме медиа плеера включение перехода воспроизведения на 10 треков назад.
12. **6/+10** кнопка включения установленной радиостанции в режиме радио, в режиме медиаплеера включение перехода воспроизведения на 10 треков вперед.
13. **CLK** кнопка индикации и установки текущего времени.
14. **AUX IN** – аудио вход для дополнительного устройства
15. **USB** порт для дополнительного устройства.
16. Микрофон
17. **SD** картридер
18. **RST** кнопка перезагрузки ресивера
19. ЖК Дисплей
20. Многофункциональный энкодер: регулировка громкости/выбор режимов звучания ресивера.

Основные операции

Включение/выключение проигрывателя

Нажмите кнопку **MCD** включения на передней панели, чтобы включить головное устройство. Чтобы выключить ресивер, в любом режиме нажмите и 3 секунды удерживайте кнопку. Для выбора режима вы можете последовательно нажимать кнопку **MCD** на передней панели.

Режимы отображаются в следующей последовательности:

RADIO/USB/SD/AUX/BT

Режимы **USB** и карты памяти **SD** доступны, только если соответствующий накопитель установлен в разъем данного устройства

Регулировка громкости

Нужный уровень громкости устанавливается вращением энкодера на передней панели ресивера.

Выключение звука

Чтобы мгновенно заблокировать звук, нажмите кнопку **MUTE** на передней панели. Чтобы вернуться к предыдущему уровню звучания, нажмите кнопку **MUTE** еще раз.

Настройка звука

Нажмите на энкодер, чтобы выбрать настраиваемый параметр:

VOL/BAS/TRE/BAL/FAD/LOUD OFF/EQ OFF/STEREO/DX/AUTO.

·**BASS** * Регулировка тембра нижних частот.

·**TREBLE** * Регулировка тембра верхних частот.

·**BALANCE** Регулировка баланса между правыми и левыми динамиками.

·**FADER** Регулировка баланса между фронтальными и тыловыми динамиками.

·**LOUD Off/On** Включение/выключение режима тонкомпенсации.

·**EQ Off/On** Включение/выключение эквалайзера. Вращая энкодер выберите один из трех режимов настройки эквалайзера **POP/CLASSIC/ROCK**.

·**STEREO/MONO** переключение между режимами.

·**DX/LOC** переключение между режимами прием всех радиостанций/прием радиостанций с наиболее сильным сигналом.

·**AUTO** - МУЛЬТИЦВЕТ - переключение цвета подсветки кнопок. Подробное описание настройки на стр. 16

При настройке выбор параметров осуществляется вращением энкодера. После этого не предпринимайте никаких действий в течение 3 секунд, чтобы сохранить выполненные настройки.

Примечание:

** регулировки нижних и верхних частот доступны только при выключенном эквалайзере (режим EQ OFF)*

Настройка даты и времени

Для отображения часов на дисплее, нажмите кнопку **CLK**. Для установки текущего времени нажмите и удерживайте кнопку **CLK**. Цифры, обозначающие часы, будут мигать. Установка цифрового значения производится вращением энкодера. Нажмите энкодер для перехода к настройке минут; цифры, обозначающие минуты, будут мигать. Вращайте энкодер, чтобы настроить минуты. Нажмите кнопку **CLK** чтобы подтвердить настройку часов.

Режим Радио

Выбор частотного диапазона

В режиме радиоприемника последовательно нажимайте кнопку **BND** (8), чтобы выбрать требуемый диапазон. Переключение происходит в следующем порядке: **FM1 - FM2 - FM3**

Автоматическая настройка радиоприемника

Нажмите и удерживайте кнопку **AMS** (4) в течение нескольких секунд. Начнется автоматическое сканирование радиодиапазона и сохранение найденных станций в памяти устройства. После окончания сканирования, начнется прослушивание первой найденной радиостанции.

Ознакомительное прослушивание

Кратко нажмите на кнопку **AMS**. Начнется последовательное воспроизведение в течение 6 сек. каждой из 18-ти предустановленных радиостанций.

Ручная настройка радиоприемника

Для поиска и настройки радиостанций вручную нажмите кнопку **◀◀** (2) или **▶▶** (3) для сканирования диапазона соответственно назад или вперед. Найденную радиостанцию можно занести в ячейку памяти нажав с удержанием одну из цифровых кнопок 5-7, 10-12. Эта настройка по умолчанию производится в режиме **AUTO**. Нажатие с удержанием кнопки **◀◀** (2) или **▶▶** (3) до появления надписи **MANUAL**. Ручной режим настройки позволяет менять частоту с шагом 0.1 МГц.

Переключение на сохраненные радиостанции

Кратко нажмите одну из цифровых кнопок от 1-6, чтобы переключиться на радиостанцию, сохраненную под этим номером в текущем диапазоне частот.

Медиа проигрыватель

С лицевой стороны устройства расположен **USB-интерфейс**. К разъёму **USB-интерфейса** можно подсоединить **USB- флеш-накопитель**.

При подключении **USB-флеш-накопителя** к **USB-интерфейсу**, ресивер по умолчанию переключается в режим **USB** вне зависимости от текущего режима и начинает поиск **MP3/ WMA-файлов** на флеш-накопителе. При обнаружении файлов будет запущено их воспроизведение.

При подключенном **USB-флеш-накопителе** для включения режима нажимайте кнопку **M/CD** кратковременно, пока не появится надпись **USB** на дисплее устройства.

Выбор треков

Кратко нажмите кнопку **◀◀** (2) или **▶▶** (3) для переключения на предыдущий файл или следующий. На дисплее будет отображаться номер файла.

Нажмите кнопку **◀◀** или **▶▶** с удержанием для прокрутки назад/вперёд. Воспроизведение начнётся, когда будет отпущена кнопка.

Пауза воспроизведения

Нажмите кнопку **1/▶||** (5) для постановки воспроизведения на паузу. Нажмите кнопку **1/▶||** повторно, для возобновления проигрывания.

Предварительное прослушивание всех файлов

Нажмите кнопку **2/INT** (6) на передней панели. На дисплее появится индикатор **INT ON**, после этого начнется обзорное воспроизведение каждого файла в течение 10 секунд. После окончания сканирования последнего файла начнется воспроизведение файла, с которого началось сканирование. Для прерывания операции сканирования нажмите на кнопку **2/INT** повторно.

Повтор воспроизведения файла

Для включения режима повторного воспроизведения файла, нажмите кнопку **3/RPT** (7). При повторном нажатии кнопки **3/RPT** будут воспроизводиться на повторе все файлы.

Воспроизведение всех файлов в случайной последовательности

Нажмите кнопку **4/RDM** (10) для воспроизведения всех файлов в случайной последовательности. Нажмите кнопку снова для отмены функции.

Примечание:

*Включение режимов **INT**, **RPT**, **RDM** происходит при первом нажатии на соответствующие кнопки с появлением на короткое время на экране индикации о включении режима (**INT ON**, **RPT ON**, **RDM ON**). Повторное нажатие на соответствующие кнопки отключает режимы с появлением на короткое время на экране индикации о выключении режима (**INT OFF**, **RPT OFF**, **RDM OFF**).*

*Одновременно **INT**, **RPT**, **RDM** работать не могут. Активным остается только последний выбранный режим с соответствующей индикацией на экране.*

Переход на 10 треков назад.

Для перехода на 10 треков назад нажмите на кнопку **5/-10** (11) с удержанием

Переход на 10 треков вперед.

Для перехода на 10 треков вперед нажмите на кнопку **6/+10** (12) с удержанием

Управление SD-картой памяти

На лицевой панели ресивера находится слот для подключения **SD**-карт памяти (картридер). (17) При подключении **SD**-карты памяти к совместимому интерфейсу, система осуществит поиск **MP3/WMA**-файлов на карте памяти. При обнаружении файлов будет запущено их воспроизведение. Управление интерфейсом **SD** аналогично управлению **USB**-интерфейсом, которое было описано выше. Выбор режима **SD** инициируется при помощи кнопки **MCD**.

Примечание :

- 1. Устройство поддерживает только стандартные USB-флеш-накопители, которые одобрены корпорацией Microsoft.*
- 2. USB-MP3-плееры не стандартизированы, что означает, что у разных брендов и различных моделей могут быть свои стандарты. Система может не поддерживать все MP3-плееры.*

Воспроизведение сигнала с внешнего аудио источника

Разъем **AUX** (14) предназначен для подключения внешнего аудиоустройства с целью усиления звука. Для этого необходимо подключить внешний источник к линейному входу **AUX** на передней панели. После подключения оборудования последовательным нажатием на кнопку **MCD** на передней панели, выберите режим **AUX**. При правильном подключении аудиосигнал от внешнего источника будет транслироваться через акустику головного устройства. Это дает возможность регулировать громкость и качество звучания. Например, Вы можете подключить **MP3**-проигрыватель для прослушивания аудиозаписей через акустику автомобиля.

Функция сброса.

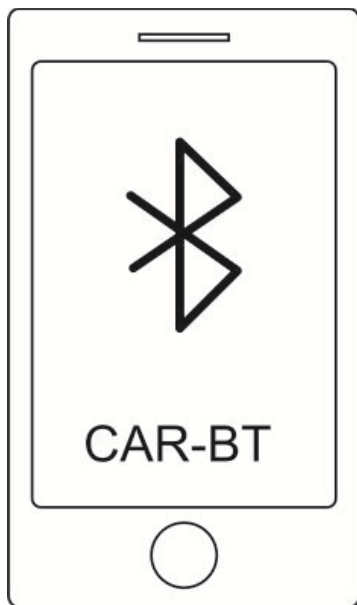
Кнопка **RESET** (18) может быть активирована при помощи шариковой ручки или тонкого металлического инструмента. Данная опция может потребоваться в следующих случаях:

- Первая инсталляция, после подсоединения всех проводов.
- Ни одна кнопка управления не работает.
- Сообщение **ERROR** на дисплее.

Режим BLUETOOTH

Подключение к мобильному устройству по Bluetooth

Включите ресивер и воспользуйтесь вашим мобильным устройством, оснащенным опцией BT, для поиска CAR-BT. При необходимости после обнаружения введите «0000».



После сопряжения на устройстве будет отображаться **BT ON**

Устройство поддерживает протокол обмена **A2DP**. Для включения воспроизведения/паузы музыки нажмите кнопку (5)

Нажмите на кнопку (8) для того, чтобы ответить на звонок. На дисплее будет отображаться

TALK

Для окончания разговора нажмите кнопку (9).

Для переключения между BT и мобильным устройством при звонке, нажмите на кнопку (5)

Чтобы позвонить последнему абоненту в списке вызовов, нажмите на кнопку (8) с удержанием.

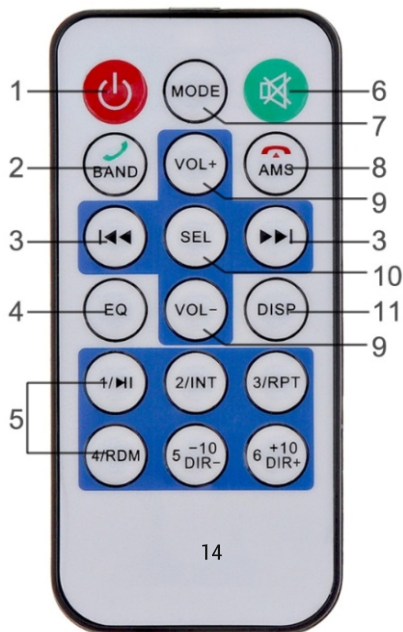
После отсоединения на дисплее устройства будет отображаться **BT CONN**

Режим «Мультицвет»

Нажмите на энкодер (20) до появления на дисплее надписи **AUTO**. Вращая энкодер, выберите предпочтительный цвет подсветки кнопок и дисплея, либо режим **AUTO** (установлен по умолчанию).

В данном режиме происходит автоматическая последовательная смена цветов подсветки. Порядок смены цветов: **AUTO > Red > Green > Yellow > Blue > Azure > Purple > White**

Пульт дистанционного управления



1. Кнопка включения/выключения
2. **BAND** – Кнопка выбора диапазона в режиме радио / ответ на звонок по мобильному телефону в режиме **Bluetooth**
3. Кнопки переключение на предыдущий/следующий трек в режиме медиа плеера / поиск предыдущей/следующей радиостанции в режиме радио.
4. **EQ** – Кнопка переключения режимов эквалайзера
5. Цифровые кнопки 1 - 6
6. Кнопка **MUTE** в режиме радио и медиа плеера/в режиме **Bluetooth** прерывание разговора по телефону
7. **MODE** – Кнопка выбора режимов ресивера **Radio/USB/SD/AUX in/BT**
8. **AMS** – Кнопка автоматического поиска радиостанций в режиме радио/поиск трека по номеру в режиме медиа плеера, выбор номера трека производится кнопками (9)
9. **VOL+/VOL-** – Кнопки регулировки громкости.
10. **SEL** - кнопка выбора настроек: **VOL-BAS-TRE-BAL-FAD-LOUD OFF/ON-DSP OFF-DX/LOCAL-STEREO/MONO**
11. **DISP** - Кнопка включения отображения/настройки текущего времени

Возможные неполадки и способы их устранения

Неисправность	Причина	Способ устранения
Не включается	Перегорел предохранитель устройства	Замените предохранитель на такой же или на аналогичный
	Перегорел предохранитель в автомобиле	Замените предохранитель на такой же или аналогичный
	Сбой в программе	Выполните инициализацию системы, нажав кнопку RESET заостренным предметом.
Нет звука искажен или очень тихий звук	Уровень громкости звука стоит на минимуме	Увеличьте громкость
	Неправильно выполнены соединения	Проверьте правильность соединений в соответствии со схемой.
	Динамики вышли из строя	Проверьте исправность динамиков
	Не сбалансирован аудио-выход	В меню настроек звука отрегулируйте баланс
	Провод к динамику соприкасается с корпусом автомобиля	Используйте изолированный провод для подключения динамиков.
	Мощность динамиков не соответствует характеристикам выхода устройства	Установите другие динамики
При выключении двигателя автомобиля все пользовательские установки сбрасываются	Провода к аккумулятору подсоединены неправильно	Выполните подсоединения в соответствии со схемой подсоединений
Радио не работает	Обрыв кабеля или отсоединена антенна	Убедитесь в исправности и правильности подключения антенны
Плохой прием радиостанций.	Антенна выдвинута не полностью.	Выдвиньте антенну полностью.
	Обрыв кабеля или отсоединена антенна.	Убедитесь в исправности и правильности подключения антенны.

ВНИМАНИЕ: Если неполадки не устраняются способами, указанными выше, обратитесь в ближайший авторизованный сервисный центр.

Технические характеристики

Радио

Рабочая частота: FM1, FM2 87.5 - 108.0 МГц, FM3 (OIRT) 65.9 - 74.0 МГц
Количество ячеек памяти для сохранения настроенных радиостанций 18
Промежуточная частота: 10,7 МГц
Чувствительность (30 дБ): 15 дБ
Отношение подавления помех от зеркального канала: 40 дБ
Соотношение сигнал/шум: 65 дБ
Частотная характеристика: 30 Гц-15 кГц

Проигрыватель медиафайлов

Файловая система: FAT16/FAT32
Объём флеш карты SD, USB: не более 32 Гб
Типы проигрываемых файлов: MP3/WMA
Поддержка отображения ID3 метаданных в кодировке ISO-8859-1.
Отношение сигнал/шум: 85 дБ
Разделение стерео-каналов: 80 дБ
Частотная характеристика: 20Гц-20 кГц

Дополнительный вход AUX

Максимальное напряжение на входе: 1,0 В
Полное сопротивление на входе: 30 кОм
Частотная характеристика: 20 Гц-20 кГц
Разъём: мини Jack 3.5 мм
Режим Bluetooth (ver.4.0), поддержка профилей A2DP, HFP

Максимальная выходная мощность (10% коэффициент искажения): 4*50 Вт
Регулировка тембра: ± 8 дБ (низкие частоты 100Гц, высокие частоты 10 кГц)
Импеданс динамика: 4-8 Ом/канал
RCA стерео аудиовыход
Напряжение питания: постоянный ток +10,8 – 14,7 В (на корпусе «-»)
Максимальный потребляемый ток: 5 А
Габаритные размеры: 178x90x50 мм
Вес: 0,5 кг

Комплект поставки: Ресивер, ПДУ, ISO - коннекторы, монтажные ключи, рамка микрофон, руководство по эксплуатации, гарантийный талон

Уважаемые покупатели!

Обратите внимание, что технические характеристики, дизайн и алгоритмы работы устройства могут быть изменены без предварительного уведомления! Все иллюстрации, приведенные в данной инструкции, являются схематическими изображениями объектов и могут отличаться от их реального внешнего вида.

Производитель устанавливает срок службы изделия 3 года.

Безопасная утилизация

Ваше устройство спроектировано и изготовлено из высококачественных материалов и компонентов, которые можно утилизировать и использовать повторно. Если товар имеет символ с зачеркнутым мусорным ящиком на колесах, это означает, что товар соответствует Европейской директиве 2002/96/ЕС. Ознакомьтесь с местной системой раздельного сбора электрических и электронных товаров. Соблюдайте местные правила. Утилизируйте старые устройства отдельно от бытовых отходов. Правильная утилизация вашего товара позволит предотвратить возможные отрицательные последствия для окружающей среды и человеческого здоровья.





WWW.ACV-AUTO.COM

Благодарим Вас за выбор продукции ACV!

Manufacturer: "ZHEJIANG YINMAO IMPORT & EXPORT CO.,LTD.", CHINA.
Manufacturer's address: NO.777 HONGXING ROAD, JIAXING, ZHEJIANG, CHINA.
Производитель: "ЖЕЙЖАНГ ИНМАО ИМПОРТ И ЭКСПОРТ КО., ЛТД." Китай
Адрес производителя: "№ 777, ХОНГСИНГ РОУД, ДЖИАКСИНГ, ЖЕЙЖАНГ, КИТАЙ"

Made in P.R.C.