



Руководство по эксплуатации

AMR-801R

Морской MP3/USB ресивер

* В соответствии с проводимой политикой постоянного контроля и совершенствования технических характеристик и дизайна, возможно внесение изменений в данное руководство без предварительного уведомления пользователя!

Содержание

Меры предосторожности.....	3
Ознакомьтесь перед использованием.....	4
Установка ресивера.....	5
Схема подключения.....	7
Описание лицевой панели.....	9
Основные операции и настройки.....	10
Технические характеристики.....	15
Возможные неполадки и способы их устранения.....	16

Меры предосторожности

Благодарим Вас за выбор данного мультимедийного устройства, предлагаем внимательно ознакомиться с руководством пользователя до его установки и использования, чтобы избежать появления возможных неполадок и своевременного их устранения.



Внимание

Внутри устройства присутствует высокое напряжение, поэтому без специальной подготовки запрещается вскрывать корпус. При возникновении каких-либо трудностей в эксплуатации – обращайтесь в авторизованный сервисный центр. Устройство имеет встроенный жидкокристаллический монитор, поэтому при транспортировке и установке будьте предельно осторожны.



Не рекомендуется протирать поверхность устройства абразивными моющими средствами.



Рабочее напряжение проигрывателя – 12В (+ / -2В), постоянный ток. При более низком или высоком напряжении – не рекомендуется использовать устройство, так как можно легко повредить.



Перед включением аппарата, убедитесь, что температура в салоне автомобиля находится в диапазоне от 0 до +45 градусов.



Для замены используйте предохранители, рассчитанные на силу тока, приведенную на держателе предохранителя. Если предохранитель перегорает несколько раз подряд, тщательно проверьте электрические соединения на предмет короткого замыкания. Также проверьте напряжение в бортовой сети автомобиля.



Во избежание повреждений не подвергайте аппарат воздействию прямых солнечных лучей, теплового излучения или потоков горячего воздуха. Если температура в салоне автомобиля слишком высокая, то не включайте аппарат до тех пор, пока температура в салоне не снизится. Не подвергайте прибор воздействию резкой смены температуры.

Ознакомьтесь перед использованием

В ЦЕЛЯХ ПОВЫШЕНИЯ БЕЗОПАСНОСТИ ДВИЖЕНИЯ НЕ ОТВЛЕКАЙТЕ ВАШЕ ВНИМАНИЕ НА ВЫПОЛНЕНИЕ СЛОЖНЫХ ОПЕРАЦИЙ ПО УПРАВЛЕНИЮ СИСТЕМОЙ.

Любые операции, требующие повышенного внимания водителя, необходимо выполнять только после полной остановки автомобиля в безопасном месте. Несоблюдение этого требования может стать причиной ДОРОЖНО-ТРАНСПОРТНОГО ПРОИСШЕСТВИЯ.

УСТАНОВЛИВАЙТЕ ТАКОЙ УРОВЕНЬ ГРОМКОСТИ, ПРИ КОТОРОМ ВЫ МОЖЕТЕ СЛЫШАТЬ ВНЕШНИЕ ШУМЫ ВО ВРЕМЯ ДВИЖЕНИЯ.

Несоблюдение этого требования может стать причиной ДОРОЖНО-ТРАНСПОРТНОГО ПРОИСШЕСТВИЯ.

СВЕДИТЕ К МИНИМУМУ ПРОСМОТР ДИСПЛЕЯ ПРИ УПРАВЛЕНИИ АВТОМОБИЛЕМ.

Несоблюдение этого требования может стать причиной ДОРОЖНО-ТРАНСПОРТНОГО ПРОИСШЕСТВИЯ.

ЗАПРЕЩАЕТСЯ РАЗБИРАТЬ ИЛИ МОДИФИЦИРОВАТЬ ДАННЫЙ АППАРАТ.

Данные действия могут привести к несчастному случаю, возгоранию или поражению электрическим током.

ПОДКЛЮЧАЙТЕ СИСТЕМУ ТОЛЬКО К ИСТОЧНИКУ ПОСТОЯННОГО ТОКА 12В.

Использование иных источников питания может стать причиной возгорания, электрического удара и прочих повреждений.

ПРИ ЗАМЕНЕ ПРЕДОХРАНИТЕЛЕЙ – ИСПОЛЬЗУЙТЕ ТОЛЬКО АНАЛОГИЧНЫЕ ПО НОМИНАЛУ.

Использование предохранителей может стать причиной возгорания, электрического удара и прочих повреждений.

Установка ресивера

Примечания:

Выберите место для установки, где устройство не будет мешать нормальной эксплуатации транспортного средства.

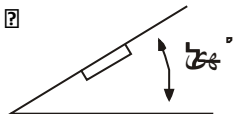
Перед тем, как окончательно установить устройство, подсоедините проводку по временной схеме и убедитесь, что все подключено правильно, а устройство и бортовое оборудование работают нормально.

Используйте только детали, поставляемые в комплекте с устройством для обеспечения правильной установки. Использование посторонних деталей может привести к возникновению неисправностей.

Проконсультируйтесь с вашим ближайшим дилером, если для установки требуется сверление отверстий или проведение других работ по модификации транспортного средства.

Устанавливайте устройство там, где оно не мешает управлению и не может травмировать пассажиров при экстренном торможении, например, при аварийной остановке.

Если угол установки превышает 30° по горизонтали, устройство, возможно, будет работать не в оптимальном режиме.



Не устанавливайте устройство там, где оно будет подвержено высокой температуре, например, воздействию прямых солнечных лучей или горячего воздуха из отопителя, или в местах, где она может подвергнуться воздействию пыли, грязи или чрезмерной вибрации.

МОНТАЖ

После того как вы определились с местом установки, просверлите отверстие и закрепите устройство, используя металлический кронштейн. Если кронштейн необходимо укоротить, удалите требуемое количество сегментов с помощью плоскогубцев

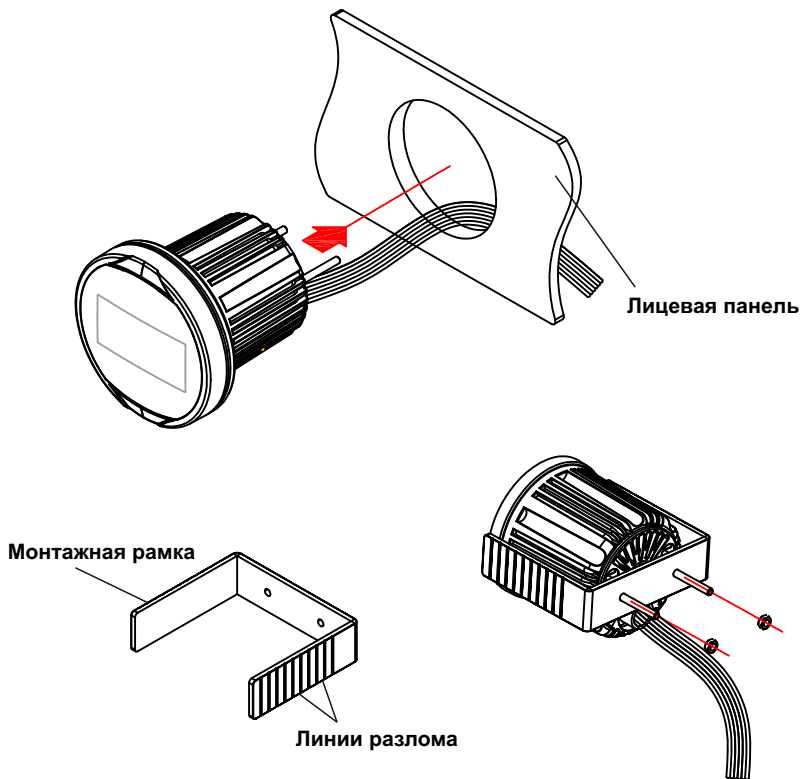
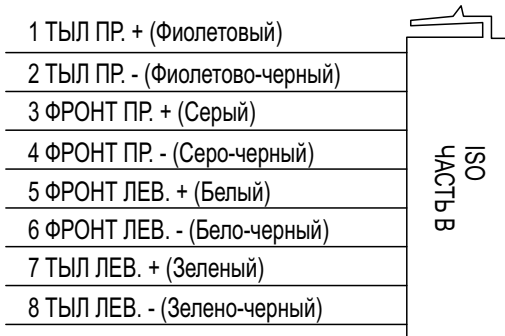
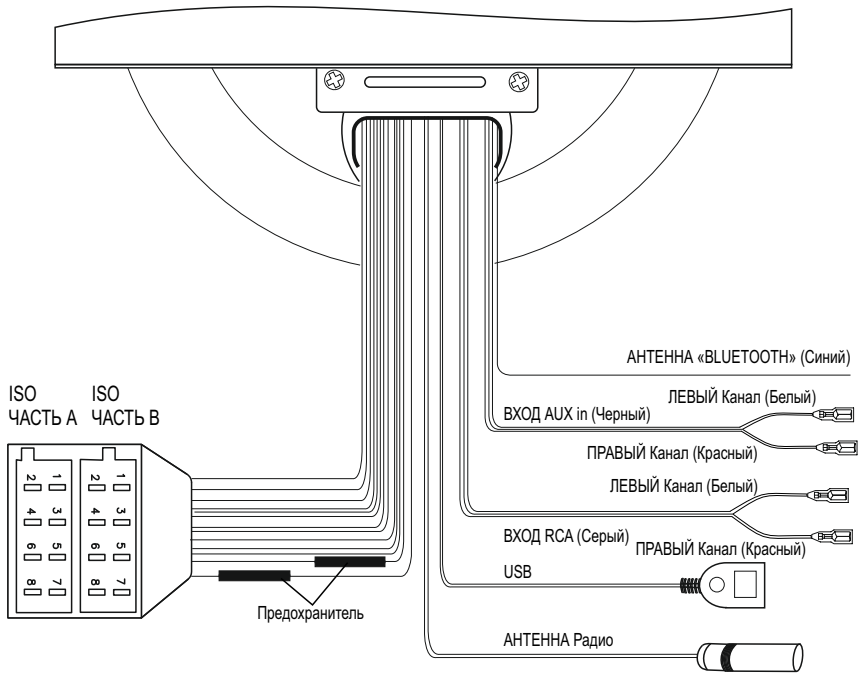
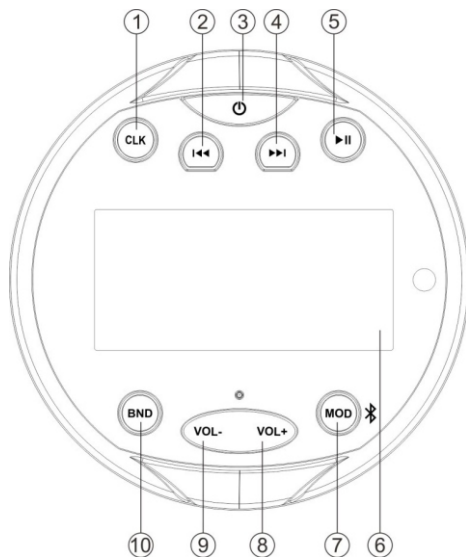



Схема подключения





Описание лицевой панели



1. Кнопка CLK Часы (установка времени)
2. ◀◀ Предыдущий трек (частота)
3. ⏻ Кнопка ВКЛ./ВЫКЛ.
4. ▶▶ Следующий трек (частота)
5. ⏸ Кнопка ВОСПРОИЗВЕДЕНИЕ/ПАУЗА
6. LCD Дисплей
7. MOD / Кнопка  BLUETOOTH (Выбор источника звучания)
8. Vol+ ГРОМКОСТЬ +
9. Vol- ГРОМКОСТЬ -
10. BND Кнопка переключения диапазонов Радио

Основные операции и настройки

ВКЛЮЧЕНИЕ/ВЫКЛЮЧЕНИЕ УСТРОЙСТВА.

Нажмите кнопку (3) для включения устройства. Нажмите и удерживайте в течение 2 секунд, чтобы выключить устройство.

РЕГУЛИРОВКА ЗВУКА.

Для входа в меню настроек звука на включенном устройстве коротко нажмите кнопку (3). Режимы регулировки изменяются в следующем порядке:

BAS – TRE – BAL – FAD – BEEP – EQ – LOUD – LOC – STEREO - VOL

BAS: Регулировка НЧ

TRE: Регулировка ВЧ

BAL: Регулировка баланса

FAD: Регулировка баланса между фронтальной и тыловой акустикой

BEEP on/off * Включение/выключение звукового тона нажатия кнопок

EQ **: эквалайзер

LOUD: Тонкомпенсация

LOC: Прием радиостанций с наиболее устойчивым сигналом

STEREO: Режим отключения стерео режима

VOL: Регулировка громкости

* Кнопками Vol+/- (8/9), можно настроить желаемую громкость звучания.

Прибор оснащен 2 режимами звукового тона.

- Звуковой режим включен: звуковой сигнал раздается при каждом нажатии кнопки.

- Звуковой сигнал выключен: при нажатии кнопки звуковой сигнал подтверждения отсутствует.

** Короткое нажатие позволяет выбрать один из предустановленных режимов эквалайзера, в следующей последовательности:

FLAT—POP—ROCK—CLASS—EQ OFF

LOUDNESS (тонкомпенсация).

В режиме LOUD вы можете включить/выключить функцию тонкомпенсации, нажимая на кнопки Vol+/-

LOC on/off

Регулировка производится нажатием в режиме LOC кнопки Vol+/- для включения/выключения локальных функций. Режим LOC on: позволяет принимать только станции с сильным сигналом. Режим LOC off увеличивает чувствительность и позволяет принимать все станции текущего диапазона.

STEREO/MONO

Переключение режимов производится нажатием кнопки Vol+/- . Иногда, при слабом сигнале включение режима МОНО позволяет снизить шумы.

ОТОБРАЖЕНИЕ ВРЕМЕНИ.

После нажатия на кнопку CLK (1), в течение 5 секунд на дисплее отображается текущее время.

УСТАНОВКА ТЕКУЩЕГО ВРЕМЕНИ.

Нажмите и удерживайте кнопку CLK (1) в течение 2 секунд. На дисплее начнут мигать знаки "НН". С помощью кнопок (2) (4) установите текущее значение часов. После этого повторно нажмите на кнопку CLK (1), на дисплее начнут мигать знаки "ММ". С помощью кнопок (2) (4) установите текущее значение минут. Нажмите CLK (1), для завершения операции.

AUX вход

К устройству можно подключить внешний аудио плеер через вход AUX. (кабель для подключения в комплект поставки не входит)

НИЗКИЙ ЗАРЯД БАТАРЕИ.

"LOW BAT" начнет отображаться на дисплее, когда заряд батареи транспортного средства опустится ниже +10В.

ФУНКЦИЯ ПАМЯТИ.

Даже после полного отключения питания в памяти устройства сохраняется информация о предустановленных радиостанциях.

ФУНКЦИЯ СБРОСА.

В режим AUX нажмите и удерживайте кнопку (5) в течение 6 секунд для активации функцией сброса на заводские настройки (Reset). Функцию сброса следует активировать в следующих случаях:

- Начальная установка блока, когда все провода подключены.
- Не работают некоторые функциональные кнопки.
- Появление знака ошибки (Error) на дисплее.

НЕБОЛЬШОЙ КОНДЕНСАТ ПОСЛЕ ВКЛЮЧЕНИЯ.

Появление небольшого количества конденсата на дисплее устройства в холодную погоду вполне допустимо и не влияет на потребительские свойства. Для полного устранения конденсата необходимо позволить устройству поработать 1-2 часа.

РАДИО

ПЕРЕКЛЮЧЕНИЕ В РЕЖИМ РАДИО.

Для включения данного режима нажмите кнопку Mode (7), при этом на дисплее отображаются текущие значения частотного диапазона, номер канала и частота.

ВЫБОРА ЧАСТОТНОГО ДИАПАЗОНА.

В режиме радио, нажмите кнопку BND (10), чтобы выбрать нужный диапазон.

Диапазоны приема переключаются в следующем порядке:

FM1→ FM2→ FM3 → FM4 (OIRT)→ AM1→ AM2

НАСТРОЙКА РАДИОСТАНЦИИ.

Короткое нажатие на кнопку (4) или кнопку (2) активирует функцию автоматического поиска радиостанций текущего диапазона.

Ручной режим активируется нажатием на кнопку (4) или кнопку (2) с удержанием в течение 2 секунд. В этом режиме вы можете производить пошаговую настройку радиостанций. Если обе кнопки не были нажаты в течение нескольких секунд, устройство возвращается в автоматический режим, о чем свидетельствует появляющаяся на дисплее надпись AUTO.

СОХРАНЕНИЕ РАДИОСТАНЦИЙ ВРУЧНУЮ.

Для занесения выбранной радиостанции в память устройства нажмите кнопку (5) с удержанием в течение 2 секунд. Появление на дисплее надписи "SAVE CH1" подтверждает занесение выбранной радиостанции в память устройства под номером 1. Для записи в память устройства следующей радиостанции повторите процедуру до появления надписи "SAVE CH2". Таким образом, вы можете записать в пределах одного диапазона (например, FM1) до шести радиостанций.

ВЫБОР ПРЕДУСТАНОВЛЕННЫХ РАДИОСТАНЦИЙ.

Последовательное нажатие на кнопку (7) позволяет выбрать одну из 6-ти предустановленных радиостанций.

АВТОМАТИЧЕСКОЕ СОХРАНЕНИЕ РАДИОСТАНЦИЙ.

Автоматическое сканирование диапазона запускается нажатием на кнопку BND (10) с удержанием в течение 2 секунд. Устройство производит сканирование FM диапазона в режиме LOC. Обнаруженные радиостанции будут последовательно записаны в 18 ячеек предустановки. Если по окончании сканирования количество обнаруженных радиостанций оказывается меньше 18-ти, устройство производит сканирование с повышенной чувствительностью в режиме DX.

РАБОТА С USB НОСИТЕЛЕМ.

Слот USB расположен на тыловой стороне устройства. Вы можете подключить USB носитель через этот интерфейс. Сразу после подключения, устройство произведет сканирование всех MP3 /WMA файлов, записанных на внешний носитель, и начнет воспроизведение автоматически. Если вы находитесь в другом режиме, вы также можете нажать кнопку Mode (7), чтобы выбрать режим USB.

ПОШАГОВЫЙ ВЫБОР КОМПОЗИЦИЙ.

Нажмите кнопку (4) или (2) чтобы перейти на следующий или предыдущий трек. Номер файла при этом отображается на дисплее.

Нажмите кнопку (4) или (2) с удержанием на 2 секунды для перемотки вперед или назад. Воспроизведение начинается с момента, когда вы отпустите кнопку.

ПРИОСТАНОВКА ВОСПРОИЗВЕДЕНИЯ.

В режиме воспроизведения нажмите кнопку (5) для включения паузы. Нажмите снова, чтобы возобновить воспроизведение.

ВЫБОР КОМПОЗИЦИЙ С ПОМОЩЬЮ КНОПКИ BND.

Для активации режима поиска файлов в режиме USB, нажмите кнопку BND (10). На дисплее устройства появится "NUM ***". Далее нажмите кнопку Vol+ или Vol- для выбора 1-го числа из двузначного номера трека, 3 секунды спустя нажмите ту же кнопку для выбора 2-го числа. Например, для выбора 32-го трека вы нажмете Vol+ 3 раза и три секунды спустя еще два раза. На дисплее появится надпись "NUM 32". Затем нажмите кнопку (5) для подтверждения. Начнется воспроизведение 32-го трека. Если вы не нажмете кнопку (5) для подтверждения, воспроизведение не начнется.

ВЫБОР ПАПКИ (АЛЬБОМА).

В режиме воспроизведения MP3/WMA файлов для перехода к предыдущей папке (альбому) нажмите кнопку BND с удержанием. Для перехода к следующей папке повторите операцию с кнопкой MOD.

ВНИМАНИЕ:

Не подключайте USB накопитель к основному устройству, для прослушивания музыки, если там находятся файлы с важной информацией. Любое неправильное действие может привести к потере файлов. Наша компания не может нести ответственность за это.

BLUETOOTH, СОПРЯЖЕНИЕ УСТРОЙСТВ.

Перед использованием функции Bluetooth, пожалуйста, убедитесь, что ваш мобильный телефон поддерживает функцию Bluetooth.

Излучательная способность различных видов мобильных телефонов, имеет некоторые отличия. Чтобы получить наилучшее качество сопряжения, расстояние между мобильным телефоном и устройством не должно превышать 3м. И, пожалуйста, не помещайте какие-либо металлические предметы или любые иные габаритные предметы между мобильным телефоном и устройством.

Сопряжение:

1) на мобильном телефоне, активируйте функцию Bluetooth (Пожалуйста, обратитесь к руководству по эксплуатации вашего мобильного телефона как работать с Bluetooth.)

2) в списке сопрягаемых устройств мобильного телефона должен появиться адресат CAR KIT. Выберите его и введите пароль "0000", если это необходимо.

После успешного сопряжения на дисплее устройства появится метка BT.

ВОСПРОИЗВЕДЕНИЕ АУДИО по Bluetooth (функция A2DP).

Нажмите клавишу MOD (7), на дисплее появится символ "BT". Затем включите музыкальный проигрыватель мобильного телефона. Звук будет воспроизводиться через динамики подключенные к устройству.

Нажмите клавишу (5) для паузы/воспроизведения трека. Нажмите кнопку (4) или (2) для выбора следующего/предыдущего трека.

Технические характеристики

Напряжение питания :+11 - 14В (на корпусе «-»)

Максимальный потребляемый ток: 10 А

Усилитель

Максимальная выходная мощность: 4 * 40 Вт

Регуляторы тембра

- НЧ, уровень регулировки на частоте 100 Гц: ± 10 дБ

- ВЧ, уровень регулировки на частоте 10 кГц: ± 10 дБ

Полоса воспроизводимых частот (<3Дб)20 Гц – 20 кГц

Радио

FM диапазон частот65,0 – 74,0 МГц

84.5 – 108,0 МГц

Чувствительность (с/ш=30 дБ) 4 мкВ/75 Ом

Разделение стереоканалов (1 кГц)>25 дБ

AM диапазон частот522,0 - 1620,0KHz

Чувствительность (с/ш=20дб) 36 мкВ

Количество FM/FM (OIRT)/AM ячеек памяти 18/6/12

USB стандартUSB 1.1, USB 2.0

Максимальный ток на разъеме USB1 A (5 В пост. тока)

MP3 декодирование в соответствии с аудиоуровнем - 3 стандарта MPEG-1/2

WMA декодирование совместимо с Windows Media Audio

AUX вход

RCA линейный аудио выход

Степень защитыIPx4

Диапазон рабочих температур-10°C - +60°C

Габариты шасси: 100 мм * 100 мм * 70 мм



БЕЗОПАСНАЯ УТИЛИЗАЦИЯ

Ваше устройство спроектировано и изготовлено из высококачественных материалов и компонентов, которые можно утилизировать и использовать повторно. Если товар имеет символ с зачеркнутым мусорным ящиком на колесах, это означает, что товар соответствует Европейской директиве 2002/96/ЕС. Ознакомьтесь с местной системой раздельного сбора электрических и электронных товаров. Соблюдайте местные правила. Утилизируйте старые устройства отдельно от бытовых отходов. Правильная утилизация вашего товара позволит предотвратить возможные отрицательные последствия для окружающей среды и человеческого здоровья.

Возможные неполадки и способы их устранения

Неисправность	Причина	Способустранения
Не включается	Перегорел предохранитель устройства	Замените предохранитель на такой же или на аналогичный
	Перегорел предохранитель в автомобиле	Замените предохранитель на такой же или аналогичный
	Сбой в программе	Выполните инициализацию системы, нажав кнопку RESET заостренным предметом.
Нет звука искажен или очень тихий звук	Уровень громкости звука стоит на минимуме	Увеличьте громкость
	Неправильно выполнены соединения	Проверьте правильность соединений в соответствии со схемой.
	Динамики вышли из строя	Проверьте исправность динамиков
	Не сбалансирован аудио-выход	В меню настроек звука отрегулируйте баланс
	Провод к динамику соприкасается с корпусом автомобиля	Используйте изолированный провод для подключения динамиков.
	Мощность динамиков не соответствует характеристикам выхода устройства	Установите другие динамики
При выключении двигателя автомобиля все пользовательские установки сбрасываются	Провода к аккумулятору подсоединены не правильно	Выполните подсоединения в соответствии со схемой подсоединений

Радио не работает	Обрыв кабеля или отсоединена антенна	Убедитесь в исправности и правильности подключения антенны
Автоматический поиск программ не работает	Сигнал станции слишком слабый	Используйте ручную настройку

ВНИМАНИЕ: Если неполадки не устраняются способами, указанными выше, обратитесь в ближайший авторизованный сервисный центр.



WWW.ACV-AUTO.COM