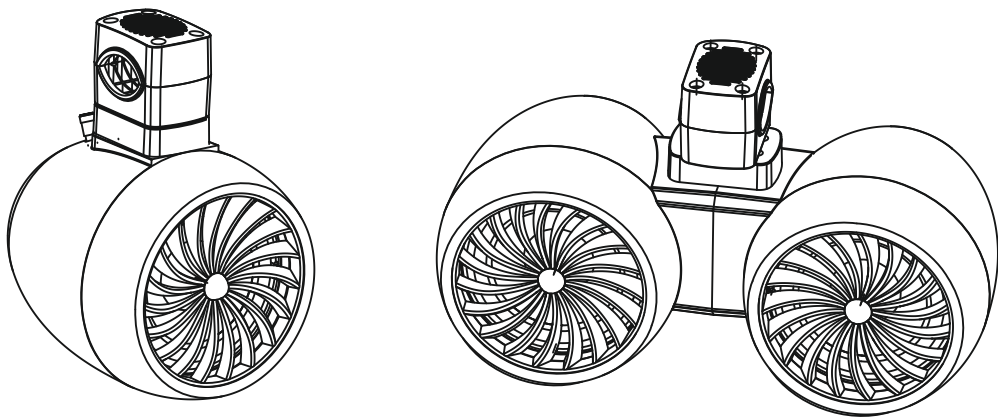




**Акустические системы
для морского транспорта**

Руководство по эксплуатации



Модели:

**MRT61G/MRT81G/MRT62WG/MRT64G/MRT84G/
MR2T61G/ MR2T81G/MR2T62WG**

* В соответствии с проводимой политикой постоянного контроля и совершенствования технических характеристик и дизайна, возможно внесение изменений в данное руководство без предварительного уведомления пользователя!

Комплектация:

- акустическая система – 1шт; - крепёжный комплект (винты/гайки) – 1шт;
- резиновая вставка – 1 шт; - инструкция – 1шт.

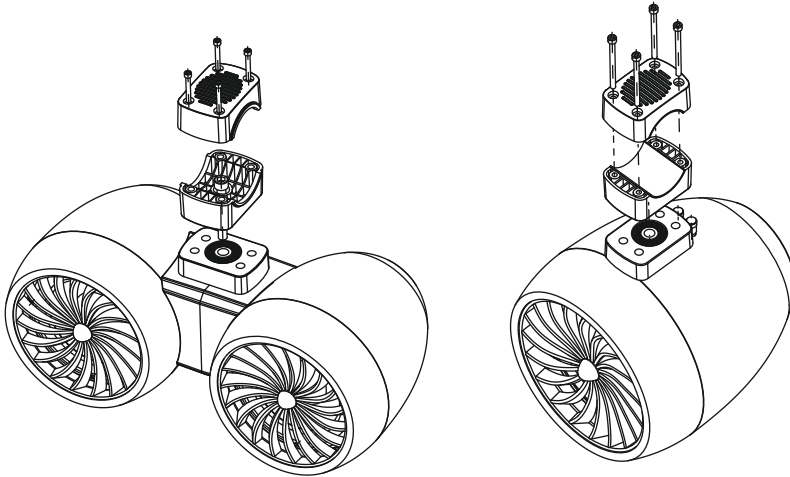
Меры безопасности

1. В руководстве приведены важные указания по эксплуатации и уходу. Сохраните руководство по эксплуатации для последующего использования.
 2. Не устанавливайте акустическую систему на неровной поверхности, а также в местах, высокой температуры.
 3. Перед креплением и подключением проводов убедитесь в том, что провод от отрицательной клеммы (-) аккумулятора отсоединен. Несоблюдение этого требования может привести к возникновению короткого замыкания или пожара.
 4. Чтобы предотвратить возникновение короткого замыкания, никогда не кладите и не оставляйте никаких металлических предметов (например, монет или металлических инструментов) внутри акустической системы.
 5. Убедитесь, что клеммы проводов акустической системы подключены к соответствующим выходным зажимам музыкального проигрывателя.
 6. Никогда не прокладывайте электропроводку с внешней стороны судна или под ним, где она может быть повреждена. При установке акустической системы для маскировки и сохранности электропроводки, используйте предусмотренные заранее места, такие как пороги и панели.
 7. Во время подключения клеммы проводов убедитесь, что провод от отрицательной клеммы (-) аккумулятора отсоединен. Проверьте все соединения и убедитесь в правильности подключения, для обеспечения идеальной работы акустической системы.
 8. Избегайте длительного превышения номинальной мощности звукового сигнала, подаваемого на акустические системы. Помните: при длительном воздействии звукового давления на органы слуха свыше 100дБ может привести к перманентной и полной потере слуха. Акустические системы могут выдавать мощность звукового давления намного больше 100дБ. Придерживайтесь здравого смысла для безопасного прослушивания акустических систем.
 9. Не держите вблизи от акустических систем кассеты с записью, часы или кредитные карточки с магнитным кодом во избежание их повреждения под воздействием магнитов, имеющихся в динамиках.
 10. Если Вы самостоятельно не можете найти подходящее место для установки акустических систем, обращайтесь за советом к ближайшему дилеру.
 11. Хорошо подумайте, перед тем как начать сверление! Будьте осторожны! Нельзя допустить, чтобы был повреждён или просверлен топливный бак, топливопровод, ручка коромысла, система гидравлики, вакуумный трубопровод или электропроводка. Если монтаж производится на судне, не допустите, чтобы был повреждён или просверлен прочный корпус судна.
 12. Никогда не протягивайте проводку на открытой области судна. Лучше всего протягивать проводку внутри акустической системы и корпуса корабля. Нельзя протягивать проводку над или через острые края. Используйте пластиковые или резиновые втулки для защиты проводки, которая проходит через металл.
- ВНИМАНИЕ:** Соблюдайте технику безопасности при работе около топливного бака, газовых магистралей, гидравлических линий и линий электропроводки.

Монтаж акустической системы

Наборы инструментов для установки акустической системы можно приобрести у Вашего дилера или в местном магазине аудио аппаратуры. Эти наборы помогут Вам легко произвести установку акустической системы. Со всеми вопросами, связанными с методами установки акустических систем, обращайтесь к профессиональным дилерам аудио аппаратуры.

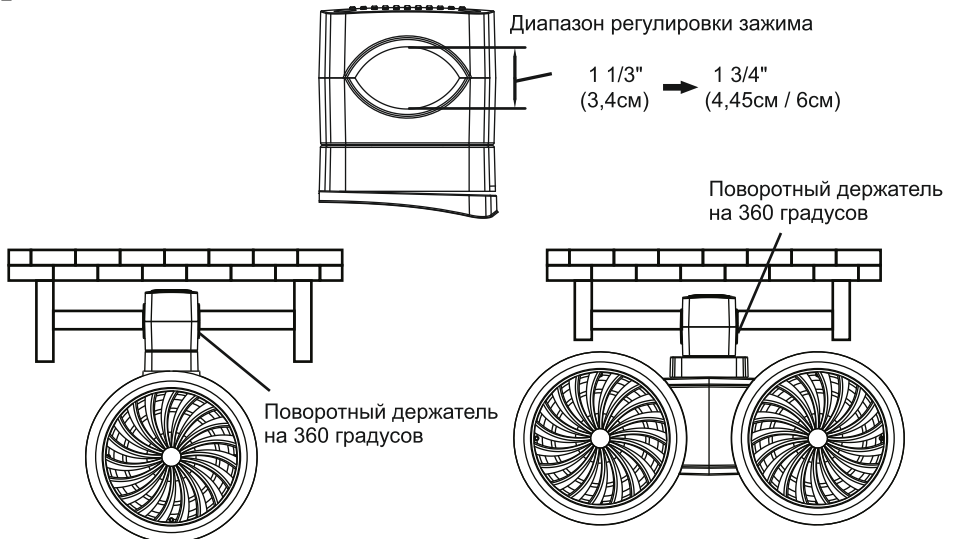
Рис. 1



Монтаж акустической системы

(1) Уберите стопорные гайки и зажим с акустической системы (см. рис.1)

Рис. 2



(2) Определите место монтажа акустической системы. Убедитесь, чтобы на месте установки было достаточно места для полного поворота акустической системы на 360°. Закрепите зажим вплотную к монтажной поверхности. Система может быть закреплена как горизонтально, так и вертикально. Зажим должен быть закреплён так, чтобы акустические провода были доступны для подсоединения и выходили из отверстия в зажиме. Выровняйте зажим в соответствии с окружением (рекомендуется использовать уровень).

(3) Сделайте отметки для прорезывания отверстий на обратной стороне установочной поверхности, которые будут использованы для протягивания питающей проводки акустической системы.

(4) Прорежьте базовые отверстия дрелью на установочной поверхности.

(5) Аккуратно пропустите проводку через прорезанное отверстие к центру зажима, таким образом, чтобы отверстия располагались на одной линии.

(6) Используйте крепёжный комплект, резиновые вставки, инструменты для закрепления зажима акустической системы на монтажной поверхности. Затяните болты одинаково до ощутимого сопротивления.

Рис. 3 Подключение громкоговорителя



ВНИМАНИЕ: Соблюдайте полярность при подсоединении проводов. Используйте коннекторы только высокого качества.

Порядок подключения громкоговорителя к усилителю или приёмнику.

(1) Во избежание случайного короткого замыкания соединительных проводов, отключите ваш усилитель от питания.

(2) соедините проводкой красную клемму (+) от усилителя или приёмника с красной клеммой (+) громкоговорителя, соедините проводкой чёрную клемму (-) от усилителя или приёмника с чёрной клеммой (-) громкоговорителя.

(3) Следует подключать громкоговорители отдельно друг от друга для достижения двухканального звука. Убедитесь, чтобы все провода были надёжно зафиксированы.

(4) Проверьте соблюдение полярности после подсоединения.

(5) Установка завершена.

Технические характеристики

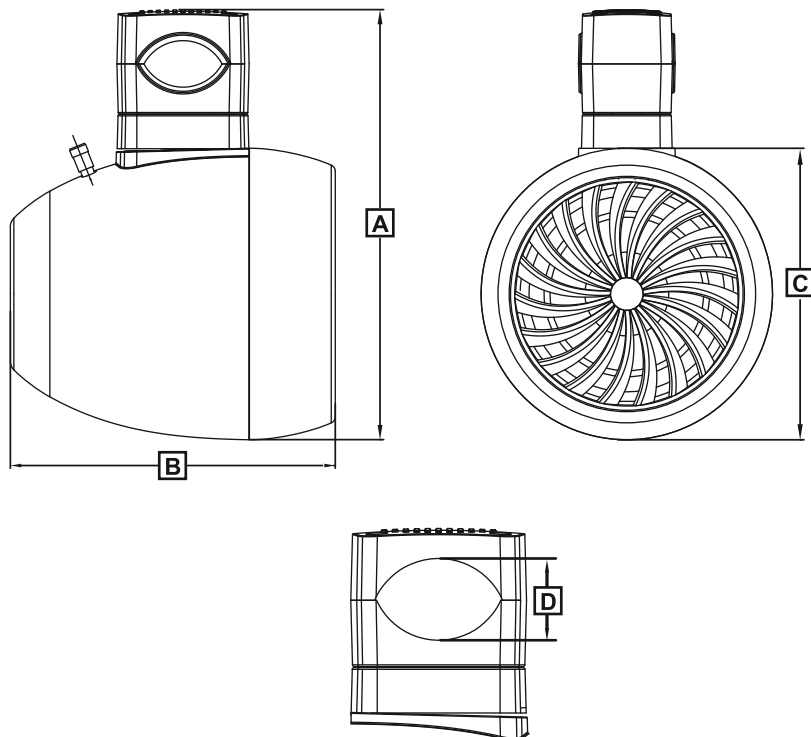
Модель	MRT61G	MRT81G	MRT62WG	MRT64G	MRT84G
Типоразмер	6.5" (16.51см)	8" (20.32см)	6.5" (16.51см)	6.5" (16.51см)	8" (20.32см)
Максимальная выходная мощность	200Вт	300Вт	200Вт	200Вт	300Вт
Номинальная выходная мощность	100Вт	150Вт	100Вт	100Вт	150Вт
Диапазон воспроизводимых частот	65Гц ~ 20000Гц	60Гц ~ 20000Гц	65Гц ~ 20000Гц	65Гц ~ 20000Гц	60Гц ~ 20000Гц
Сопротивление	4Ом	4Ом	4Ом	4Ом	4Ом
Чувствительность	90 дБ	90 дБ	90 дБ	90 дБ	90 дБ
Вес магнита	20 унций (566г)	20 унций (566г)	20 унций (566г)	20 унций (566г)	20 унций (566г)
Титановый купольный направляемый твитер	1.2" (30мм)	1.35" (34мм)	1.2" (30мм)	1.2" (30мм)	1.35" (34мм)
Быстросоединяемая контактная группа для подключения корпусного сабвуфера					
Ударопрочная конструкция из АБС-пластика					
Одноразовая двухполюсная влагостойкая акустическая система					
Диффузор из полипропилена с резиновым подвесом					

Модель	MR2T61G	MR2T81G	MR2T62WG
Типоразмер	2x6.5" (2x16,51см)	2x8" (2x20,32см)	2x6.5" (2x16,51см)
Максимальная выходная мощность	2x200Вт	2x300Вт	2x200Вт
Номинальная выходная мощность	2x100Вт	2x150Вт	2x100Вт
Диапазон воспроизводимых частот	65Гц ~ 20000Гц	60Гц ~ 20000Гц	65Гц ~ 20000Гц
Сопротивление	4 Ом	4 Ом	4 Ом
Чувствительность	91 дБ	91 дБ	91 дБ
Вес магнита	20 унций (566г)	20 унций (566г)	20 унций (566г)
Титановый купольный направляемый твитер	1.2" (30мм)	1.35" (34мм)	1.2" (30мм)
Быстросоединяемая контактная группа для подключения корпусного сабвуфера			
Ударопрочная конструкция из АБС-пластика			
Двойная двухполюсная влагостойкая акустическая система			
Диффузор из полипропилена с резиновым подвесом			

Физические размеры

Серия MR	6.5" (16.5см) MR2T61G/MR2T62WG	8" (20.3см) MR2T81G
A- Габаритная высота дюймы (сантиметры)	12.5 (28.3)	14.3 (34.0)
B- Габаритная длина дюймы (сантиметры)	9.4 (24.0)	11.4 (29.0)
C- Габаритная диаметр дюймы (сантиметры)	8.4 (21.3)	10.2 (26.0)
D- Габаритная ширина дюймы (сантиметры)	18.9 (48.0)	22.7 (57.7)
E - Диапазон регулировки зажима дюймы (сантиметры)	1.33 to 1.75 (3.4 - 4.45)	1.33 to 1.75 (3.4 - 4.45)
Вес - кг	2.70	4.00
Номинальная выходная мощность - Ватты (Макс.)	100 200	150 300

Технические данные могут меняться без предварительного уведомления



Физические размеры

Серия MR	6.5" (16.5см) MRT61G/MRT64G/MRT62WG	8" (20.3см) MRT81G/MRT84G
A- Габаритная высота дюймы (сантиметры)	12.5 (31.7)	14.3 (36.2)
B- Габаритная длина дюймы (сантиметры)	9.4 (24.0)	11.4 (29.0)
C- Габаритная диаметр дюймы (сантиметры)	8.4 (21.3)	10.2 (26.0)
D- Габаритная ширина дюймы (сантиметры)	18.9 (48.0)	22.7 (57.7)
E - Диапазон регулировки зажима дюймы (сантиметры)	1.33 to 1.75 (3.4 - 4.45)	1.33 to 1.75 (3.4 - 4.45)
Вес - кг	5.20	8.20
Номинальная выходная мощность - Ватты (Макс.)	2x100 2x200	2x150 2x300

Технические данные могут меняться без предварительного уведомления

